

Egyedi tervezésű növénytartó oszlopok

Bazalt nagykockakő futósor (18\*18\*18 cm)

Bazalt nagykockakő szegély alapsíki zöldfelület szegélyezésére - Stockholm rendszerű faültetési módszerrel telepített tervezett lombosfával, zöldfelülettel

Ágyásvédő kerítés /Önkormányzat tervei szerint/

Bazalt kiskockakő futósor-épület falsíkja előtt (10\*10\*8 cm)

Bazalt nagykockakő burkolat - parkolósávban (18\*18\*18 cm)

Zöldfelület tervezett lombosfával, biodiverz élő kiültetéssel, talajtakaró cserjével tervezett bazalt nagykockakő növénykazettában

Bazalt kiskockakő kilépő futósor (10\*10\*8 cm)

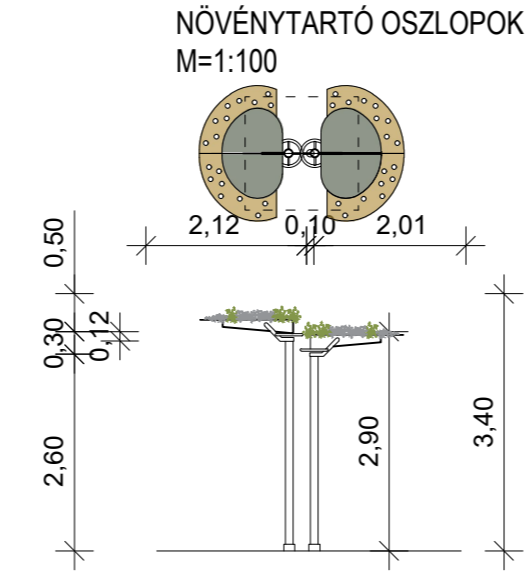
Bazalt nagykockakő futósor (18\*18\*18 cm)

Bazalt kiskockakő futósor a falsíkja előtt (10\*10\*8 cm)

Pixeles mintázatú világos gránit szürke térkő burkolat (20\*20\*8 cm), vágott felületű bazalt nagykockakő mintázattal (18\*18\*8 cm)

Előregyártott beton kiemelt útszegély (100\*15\*25 cm)

Aszfalt útpálya burkolat



Tervező:  
**PROURBE**  
KORLÁTOLT FELELŐSSÉGŰ TÁRSASÁG  
1034 BUDAPEST SZOMOLNOK U. 14. TEL: 250-50-64  
www.prourbekft.hu

Táj-Consult Bt.  
karadig@gmail.com • +36 20 662 6668  
H-1131. Budapest, Gyöngyösi út 23.  
www.tajconsult.hu

Megbízó:  
Budapest Főváros VII. kerület  
Erzsébetváros Önkormányzata

File neve:rakasminta\_240224.dwg

Munkaszám: 7/23.	Rajzszám: K3.	Dátum: 2024.02.26.	Méretarány: 1:100
A munka megnevezése: Budapest VII. ker. Dohány utca Zöldfelület- és közlekedés-fejlesztési közterület alakítási terv			
Munkarész: Részletterv III. - Burkolatkiosztási részlet			
Tervező: Imecs Anikó 01-1018	Szakági Tervező: Táj-Consult Bt. Karádi Gábor K1 01-5031	Ellenőr: Szálka Miklós 01-1012	Ügyvezető ig.: Könczey Gábor 13-1025